

KURATLI⁺ Futtermischwagen



Futtermischwagen mit Deichsel-Lenkung

Vorderrad-Antrieb und stufenlose Fahrgeschwindigkeit

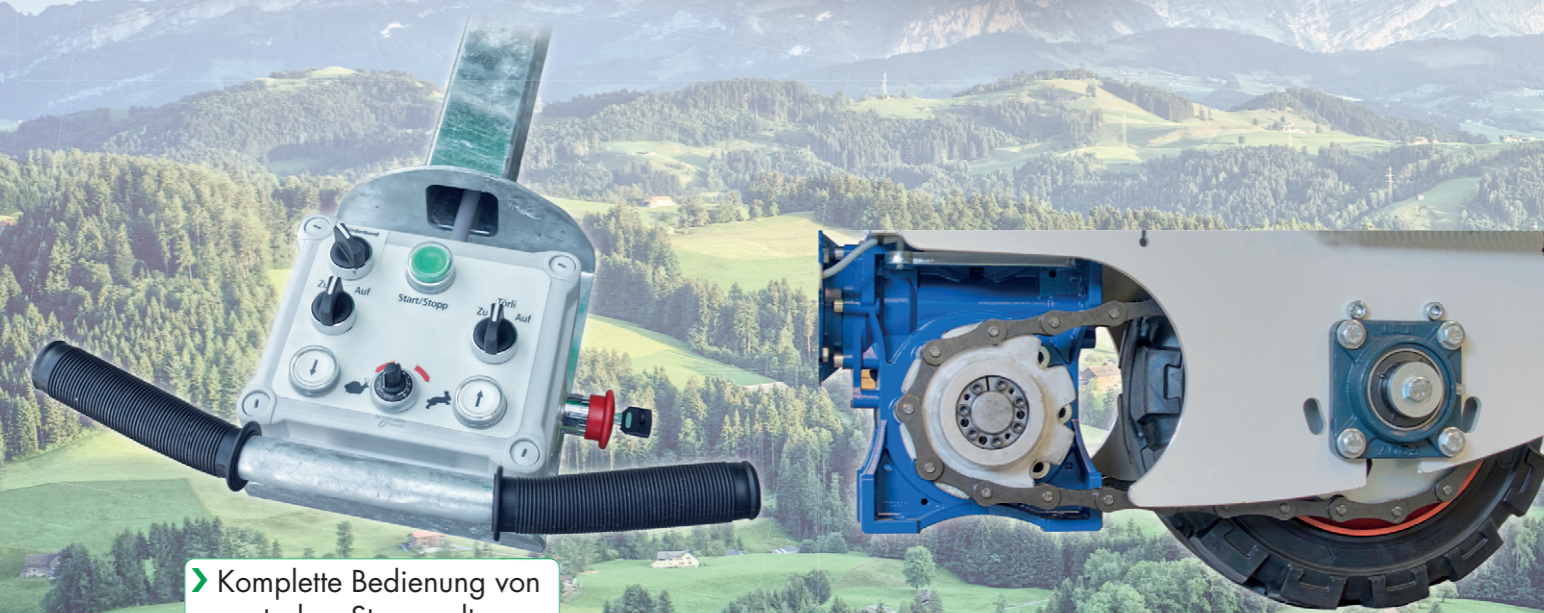
Kuratli Futtermischer werden seit 1995 von uns in enger Zusammenarbeit mit Landwirten und Fütterungs-Spezialisten beständig den neusten Bedürfnissen angepasst und weiterentwickelt. Wir bieten durch Produktion im eignen Betrieb massgeschneiderte Lösungen für jeden Einsatz. Erfahren sie auf den folgenden Seiten mehr über Kuratli Futtermischer.



Das Zweischnocken-Mischsystem

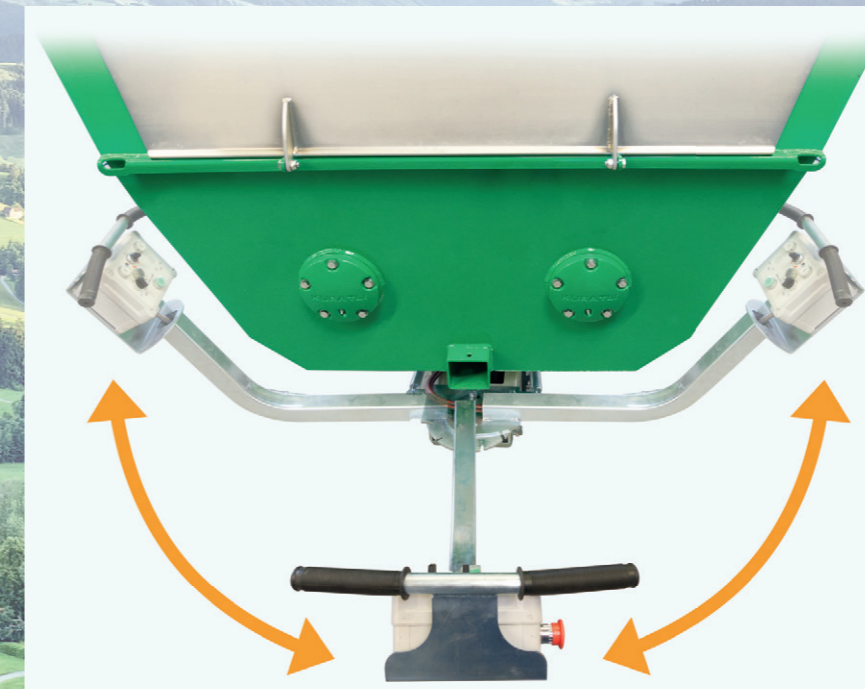
Das Zweischnocken Mischsystem mit gegenläufigen Schneid- und Mischschnecken sorgt für einen perfekten Schnitt sämtlicher Futterarten: Rund- und Quaderballen, Siloblöcke, Heu und Stroh etc. werden in kurzer Zeit exakt zerkleinert und schonend zu einer gleichmässigen Ration verarbeitet.

Unsere 2-Schnockenmischer eignen sich gut auch für kleine Mischungen, z. B. Sommer-Ergänzungs-Fütterung. Das System zeichnet sich durch kompakte Abmessungen aus und eignet sich besonders für elektrischen Antrieb.



› Komplette Bedienung von zentralem Steuerpult

› Robuster Kettenantrieb des Vorderrades



› Lenkeinschlag bei Handdeichselmaschinen beidseitig bis 90°
› Lenkdeichsel schrägstellbar für gute Sicht in Mischbehälter und Futteraustrag

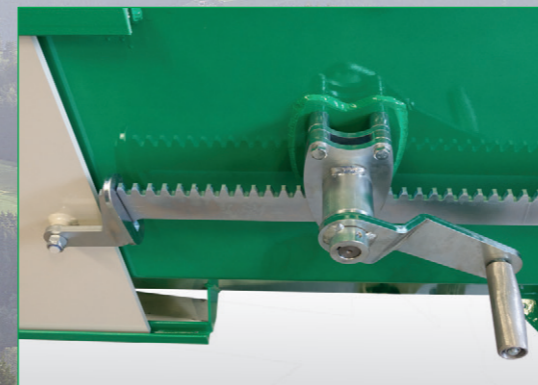
Futtermischwagen mit Hydraulik-Antrieb



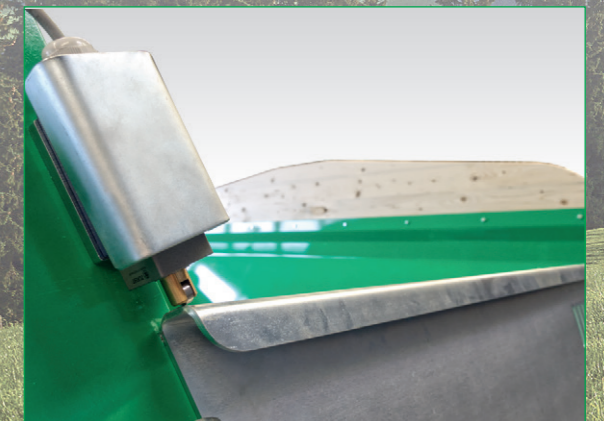
Typ: | 5.5 m³ | 7.5 m³ | 10 m³ | 12 m³ | 13 m³

Ihre Vorteile:

- › kein Lärm & keine Dieselabgase im Stall
- › ohne Traktor einsetzbar
- › sehr einfach zu bedienen
- › kostengünstig
- › sicheres arbeiten
- › mit Elektromotor
- › zum Auflösen von Rundballen
- › verschiedene Größen von 3.5m³ bis 13m³



› Manuelle oder hydraulische Türöffnung



› Hohe Sicherheit durch Sensoren



Fütterungs-Roboter



Optimieren Sie die Fütterung!

Der Kuratli-Fütterungs-Roboter erlaubt bei einmaligem Befüllen mehrere automatische Futterrationen pro Tag. Dabei bleibt die Bedienung über einen Touchscreen sehr einfach und übersichtlich. Der Fütterungsroboter kann auch über ein Smartphone gesteuert und überwacht werden.



➤ Einfache Bedienung über Touchscreen

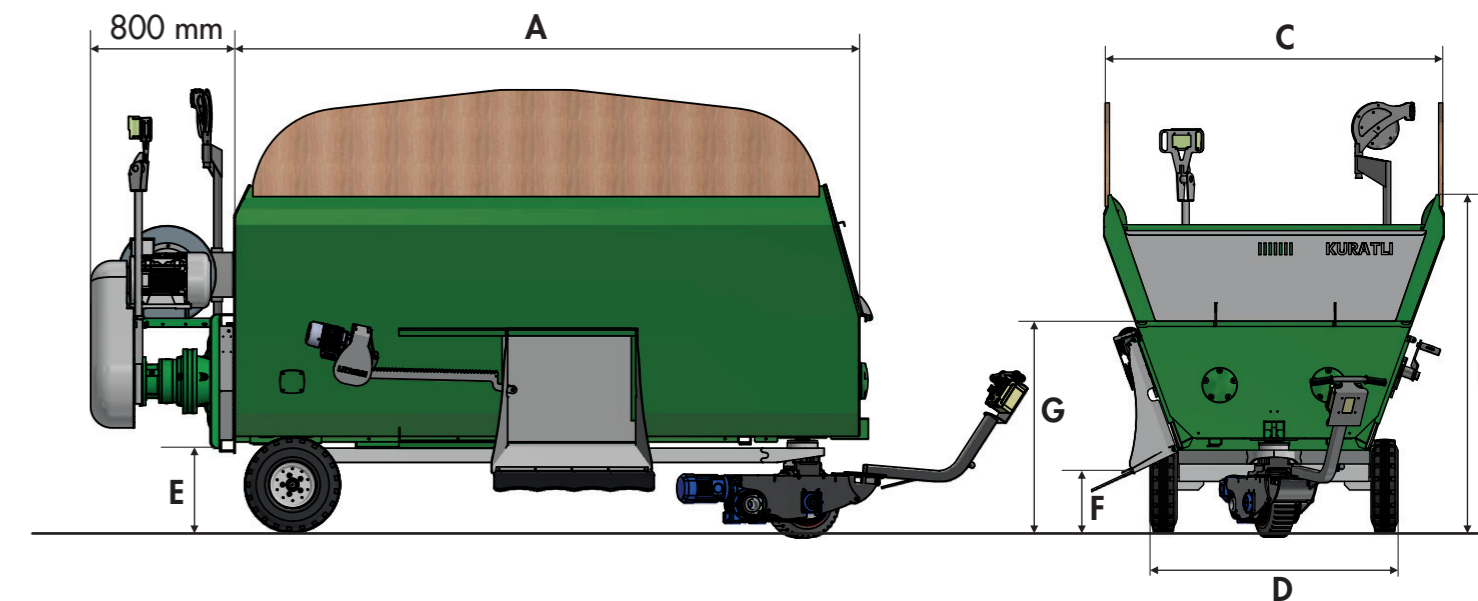


Vorteile des Kuratli Fütterungs-Roboters

- einmal beladen, mehrfach automatisch füttern
- mischen, austragen und zuschieben mit nur einem Gerät
- sehr einfach in der Bedienung
- Steuerung über Handy möglich
- für klein- und mittelgrosse Betriebe geeignet
- Häufigeres Füttern vermeidet Gesundheitsprobleme der Kühe
- hohe Zuverlässigkeit und Sicherheit
- Tagesration, keine Vorratsbunker nötig
- kein Lärm und keine Dieselabgase im Stall
- immer einsatzbereit
- zum Auflösen von Rundballen
- Einsparung von Arbeitsstunden
- verschiedene Grössen von 3.5m³ bis 12m³



Masse Futtermischwagen



Typ	A	B	C	D	E	F	G	Gewicht	Motorleistung
3.5 m ³	2500	1500	1700	1350	500	330	1000	2000	11 kWh
5.5 m ³	3000	1600	1750	1350	500	330	1000	2300	11 kWh
7.5 m ³	3500	1900	1800	1350	500	330	1000	2500	15 kWh
10 m ³	3500	1900	2000	1520	500	330	1100	3500	18.5 kWh
12 m ³	4000	2300	2100	1520	500	330	1200	4000	18.5 kWh
13 m ³	4000	2300	2200	1520	500	330	1200	4200	22 kWh

Längenmasse in Millimeter

Gewicht in Kilogramm

Optionen

hydraulisches Fahrwerk, hydraulischer Schieber, hydraulische Lenkung, Hinterradantrieb	
Fahrwerk mechanisch, Vorderradantrieb, Deichsellenkung	
Toröffnung elektrisch	
Fahrwerk für Schienen (Obenaufhängung)	
Wiegeeinrichtung, programmierbar, inkl. Display & Signalton	
Funkdisplay für Gewichtsanzeige auf Distanz	
Funkfernsteuerung	
Gummikabel mit Stecker	
Kabelrückzugtrommel 25 m mit Stecker/ 38 m mit Stecker	
Austragekettenband elektrisch	

Optionen Futtermischwagen



➤ Funkfernsteuerung für sicheren Betrieb



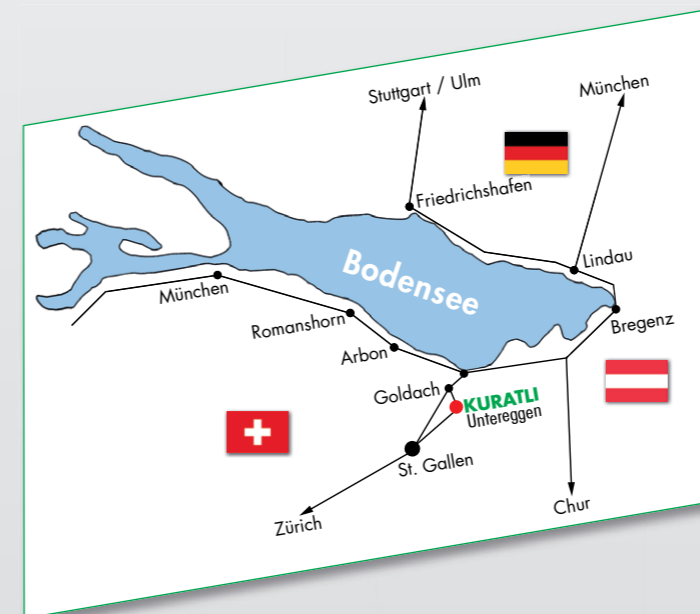
➤ elektronische Wiegeeinrichtung, programmierbar mit Signalton & Anschluss für Funkdisplay, Display verstellbar in alle Richtungen



➤ Messer mit Fremdkörper-Sicherung durch Langloch in Schneckenflügel und Schneidwerkzeug.



➤ Ballenheber für einfaches Befüllen mit Siloballen



Im Böhler 9
CH-9033 Untereggen
www.kuratli-maschinenbau.ch

+41(0)71 866 18 38
+41(0)71 866 21 58
info@kuratli-maschinenbau.ch